

# Schachtelschliesser 6230/100/75

## Einbaugerät zum Verschliessen von Versandschachteln mit U-förmigen Klebeband-Verschlässen

### Beschreibung / Anwendung

Mit dem Schachtelschliesser 6230/100/75 werden Versandschachteln mit zusammenstossenden Boden- und Deckelklappen U-förmig verschlossen.

Verarbeitet werden die meisten handelsüblichen Verpackungsklebebänder in 66-m bis 1000-m Rollen bis 75 mm Breite.

Das Gerät wird in den Paktisch oder in die Verpackungsmaschine eingebaut.

Während die Versandschachtel über das Gerät hinweggeschoben wird, appliziert es einen Klebebandstreifen, der an der vorderen Stirnseite mit einem Klebebandschenkel beginnt, über die Unter- oder Oberseite der Schachtel läuft und mit einem gleich langen Schenkel an der hinteren Stirnseite endet.

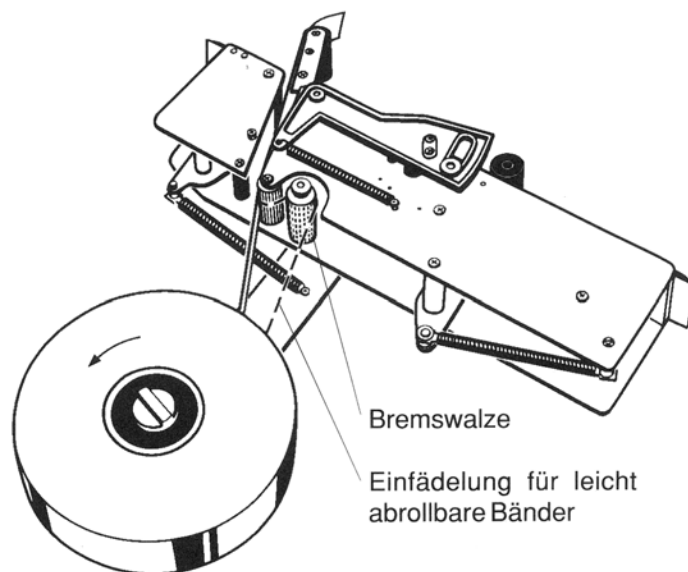
Die Schenkel der Klebebandstreifen an den Stirnseiten sind immer 100 mm lang, ganz gleich wie lange die Schachtel ist.

Der Schachtelschliesser 6230/100/75 arbeitet natürlich auch in der umgekehrten Einbaulage, so dass die oberen Deckelklappen der Schachtel auf gleiche Weise verschlossen werden können. Auch ein seitlich liegender Einbau, mit zwei spiegelbildlichen Schachtelschliessern einander gegenüber, ist möglich.

### Handhabung

**Einfädeln:** Die Klebebandrolle wird so auf den Abrolldorn gesteckt, dass sie sich beim Abwickeln entgegen dem Uhrzeigersinn dreht. Das Klebeband wird gerade durch den breiten Einfädelschlitz in der Gehäusewand zu vorderen Andrückrolle geführt. Es liegt dann mit der nichtklebenden Seite an der Rolle an. Jetzt muss noch die Bandrücklauf Sperre (kleine grauer Kunststoffhebel) zur Riffelwalze umgeklappt werden. Das Klebeband etwas spannen und von der Seite zwischen die beiden Kunststoffführungsplatten einschieben. Es liegt dann mit der nichtklebenden Seite an der Andrückwalze an. Das Gerät ist einsatzbereit.

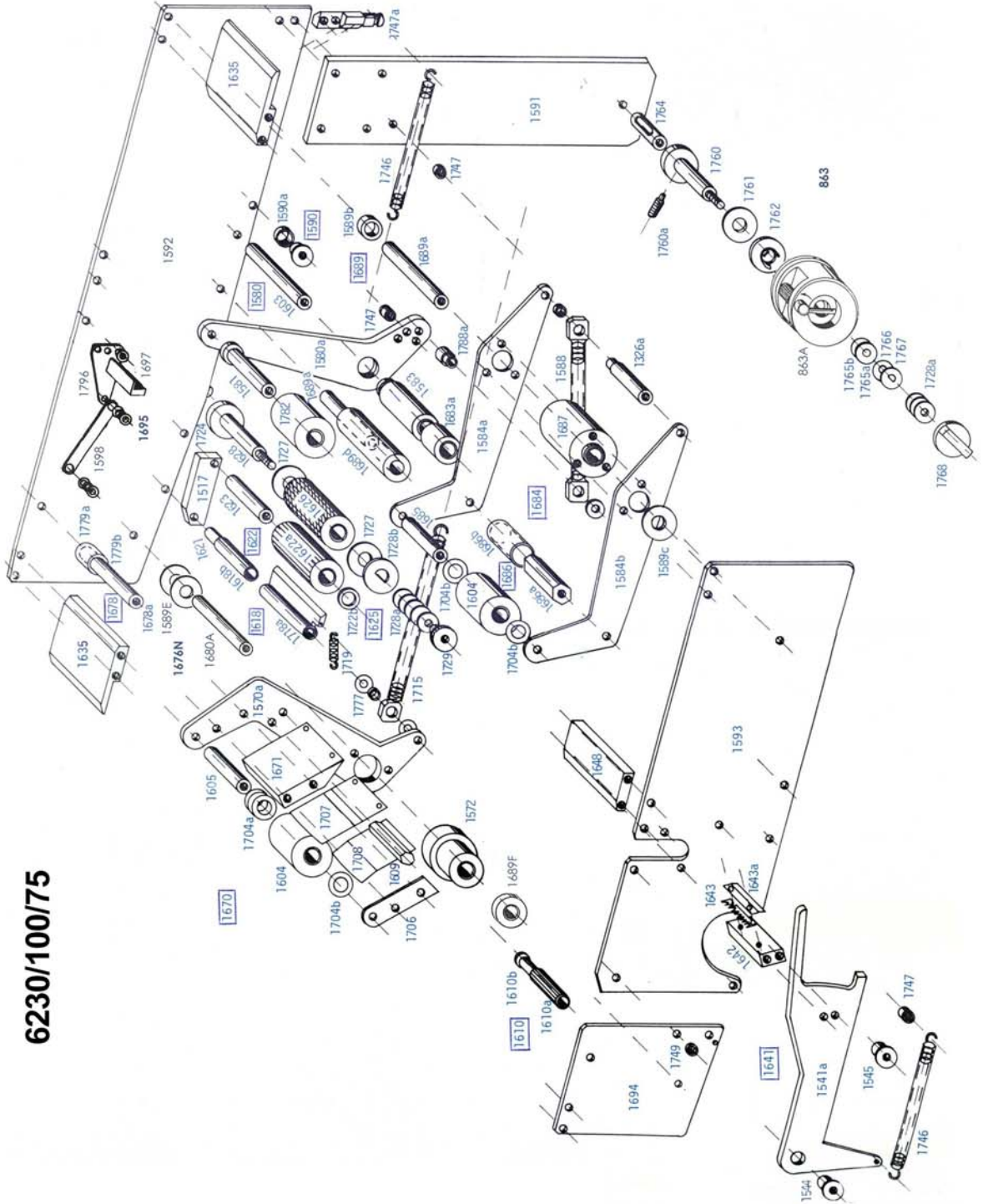
**Betrieb / Einstellungen:** Kommt es bei leicht abrollbaren Klebebändern zu fehlerhaftem Abschneiden, so ist das Band über die einstellbare Bremswalze zu führen. Die Bremse im Abrolldorn sollte nur soweit angezogen werden, dass sich die volle Rolle nach dem Abschneiden des Klebebandes nicht mehr selbständig weiterdreht und sich keine Schlaufe vor der Bremswalze bilden kann. Grundsätzlich die Bandspannung nur so hoch wie nötig einstellen. Zu hohe Spannung führt zu Fehlfunktionen.



### Abmessungen

Länge über alles: 647 mm	Breite über alles: 138 mm	Einbautiefe: 585 mm	Gewicht ca. 7 kg
Abrolldorn Ø: 76 mm	Rollen Ø: max. 430 mm	Rollenbreite: max. 75 mm	Schenkel: 100 mm
Aussparung im Paktisch: 600 x 140 mm			

# 6230/100/75



## **Schachtelschliesser 6230/100/75**

### **Ersatzteilliste zu Schachtelschliesser 6230/100/75**

- 1603 Achse für Spannhebel mit Schrauben
- 1670 vorderer Andrückhebel kpl. incl. 04 - 10, 71 - 72**
- 1604 Andrückwalze
- 1704A Bremse kpl. mit 1 Wellen- und 2 Stahlscheiben
- 1704B Stahlscheibe allein
- 1704C Wellenscheibe allein
- 1605 Achse für Andrückwalze mit Schrauben
- 1706 Seitenplatte mit Schrauben
- 1707 Bandführungsplatten mit Schrauben
- 1708 Bandstützplatte mit Schrauben
- 1609 Sechskantstange mit Schraube
- 1610 Kunststoffriffelwalze kpl. mit Achse + Schrauben
- 1610A Kunststoffriffelwalze allein
- 1610B Achse allein, mit Schrauben
- 1570A vorderer Andrückhebel allein
- 1671 Montageplatte mit Schrauben
- 1572 Nabe mit Lagerbüchsen
- 
- 1676 Lagerung, für vorderen Andrückhebel kpl., incl. 89 A, E + F**
- 1689A Achse zu Lagerung für vorderen Andrückhebel + hinteren Andrückhebel allein, mit Schrauben
- 1689E Distanzscheibe 30/12 x 1,5 mm (2 Stk.) à
- 1689F Distanzrolle
- 
- 1678 Anschlagstange für vorderen Andrückhebel kpl., mit PVC-Belag + Schrauben**
- 1678A Anschlagstange allein, mit Schrauben
- 1779A PVC-Belag allein
- 1779B Wellensicherung (nicht abgebildet)
- 
- 1715 Zugfeder mit einer Augenschraube
- 
- 1777 Lagerung für Augenschraube kpl. mit Scheibe, Schraube + Stopmutter
- 
- 1517 Distanzstück
- 
- 1618 Bandrücklaufsperrkpl., incl. 18 A - 21**
- 1718A Bandrücklaufsperrkpl. allein
- 1618B Distanzstück zu Rücklaufsperrkpl. (nicht abgebildet)
- 1719 Zugfeder zu Bandrücklaufsperrkpl. (nicht abgebildet)
- 1720 Zugfederhalterung (Paar - nicht abgebildet)
- 1621 Achse zu Bandrücklaufsperrkpl. mit Schrauben
- 
- 1622 Riffelwalze kpl., mit 22 B - 23**
- 1622A Riffelwalze allein, mit Lagerbüchsen
- 1722B Distanzscheibe
- 1623 Achse zu Riffelwalze mit Schrauben

**1625 Bremswalze kpl., incl. 24, 26 - 29**

- 1724 Distanzscheibe
- 1626 Bremswalze mit Lagerbüchsen
- 1727 Friktionsscheibe (Paar)
- 1628 Achse zu Bremswalze mit Schrauben
- 1728A Tellerfeder (4 Stk.)
- 1728B Stahlscheibe mit D-Loch
- 1729 Rändel-Stopmutter

à

- 1635 Auflageplatte mit Schrauben

**1641 Auslösehebel kpl., incl. 42 - 43 A**

- 1541A Auslösehebel allein
- 1642 Messerbalken kpl. mit 43 A und Schrauben
- 1643 Messer
- 1643A Deckplatte mit Schrauben

- 1544 Lagerung für Auslösehebel mit Schraube

- 1545 Anschlag für Auslösehebel mit Schraube, PVC-Ring + Nylonscheibe

- 1746 Zugfeder
- 1747 Zugfederhalterung mit Schraube
- 1747A Zugfederhalterung mit Schrauben

- 1648 Distanzplatte mit Schraube

- 1749 Schutzzapfen mit Schraube

**863 spez. Rollenhalter aus PA mit Exzenter-Rollenhalterung kpl.**

- 863A spez. Rollenhalter aus PA, allein, mit Exzenter-Rollenhalterung
- 1728A Tellerfeder (3 Stk.)
- 1760 Achse für Rollenhalter mit aufgedrehtem Distanzstück und 1760 A
- 1760A Stellschraube
- 1761 Friktionsscheibe
- 1764 Trägerachse mit Schraube
- 1765A Stahlscheibe 20/6 x 1,5
- 1765B PA-Scheibe 20/6 x 0,5
- 1766 PA-Scheibe 15/6 x 0,5
- 1767 Stahlscheibe mit D-Loch
- 1768 Drehknopf

à

**1680 Spannhebel kpl., incl. 81 - 83 A**

- 1580A Spannhebel allein
- 1681 Achse mit Flansch für Andrückwalze, mit Schrauben
- 1682 Andrückwalze
- 1583 Nabe mit Lagerbüchsen
- 1683A Distanzring

**1684 hinterer Andrückhebel kpl., incl. 1326, 04, 04 B, 85 - 88**

- 1584AB Seitenwände (Paar) des hinteren Andrückhebels
- 1626 Verbindungsstange mit Zugfederhalterung
- 1604 Andrückwalze
- 1704B Stahlscheibe

- 1685 Achse für hintere Andrückwalze mit Schrauben
- 1686 Sechskantstange kpl., mit 86 B
- 1686A Sechskantstange allein, mit Schrauben
- 1686B PVC-Belag allein
- 1587 Nabe mit Lagerbüchsen + Schrauben
- 1588 Zugfeder mit Augenschrauben und Stange
  
- 1788A Zugfederhalterung
  
- 1689 Lagerung des hinteren Andrückhebels kpl., mit 89 A - C**
- 1689A Achse mit Schrauben
- 1689B Distanzstück
- 1689C Distanzscheibe
- 1689D PVC-Belag
  
- 1590 Gummipuffer mit Belag + Schraube**
- 1590A Gummibelag allein
  
- 1591 Verbindungsblech mit Schrauben + Stopmuttern
  
- 1592 Grundplatte
  
- 1593 hintere Deckplatte (gross)
  
- 1594 vordere Deckplatte (klein)
  
- 1695 Messerschutz kpl., incl. 96 - 99
- 1796 Montageplatte incl. Lagerung
- 1697 Messerabdeckung
- 1598 Verbindungshebel incl. Lagerbüchsen (2 Stk.)

Verschleissteil-Satz

Zugfeder Satz

Stossdämpfer ACE D 04

**WICHTIG:** Bei Ersatzteilbestellungen bitte immer angeben, ob es sich um Teile für einen oben eingebauten Schachtelschliesser, Bezeichnung **6320/100/75 O** (wie auf der Ersatzteilzeichnung abgebildet), oder eine spiegelbildliche Version (**6230/100/75 U**) handelt.

**Bestellbeispiel:** 1 Stk. 6230/100/75-1670 vord. Andrückhebel kpl., O (oben)  
 1 Stk. 6230/100/75-1570 vord. Andrückhebel kpl., U (unten)

# Einbaumasse 6230/100/75

Einbaumasse 6230/100/75

